

开闭式气液快速接头

ZG螺纹

KS7241-B

不锈钢

产品介绍

倍润KZF系列快速接头符合或超过ISO 7241-B设计和性能要求。带内置卸压阀，提供低压和中压液压应用。其设计可减少连接和断开过程中的泄漏。卸压阀允许与公接头侧的残余压力或截留压力相连接

产品应用

- 工业液压管路
- 食品和化学加工
- 水和冷却液管路移动设备
- 可与某些气体一起使用



产品特点

- 内置卸压阀可以在连接时自动卸载接头腔体残余压力。
- 双截止接头能适用以下情况：流体输送管路因设备操作或维护而需要连接及断开，而且希望不出现流体损耗。
- 可与下列产品互换：美国派克(PARKER)60系列、意大利快事达(FASTER)HNV系列、美国爱力克(AEROQUIP)FD45系列、美国汉森(HANSEN)HK系列。

技术规范

规格(英寸)	1/8	1/4	3/8	1/2	3/4	1	1 1/4	1 1/2	2
额定压力(Psi)	2000	2000	1500	1500	1500	1000	1000	1000	1000
额定流量(GPM)	1	3	6	12	28	50	75	100	150
温度范围(标准密封圈)	-20°C至+180°C								
标准密封圈材料为	氟橡胶 VITON								

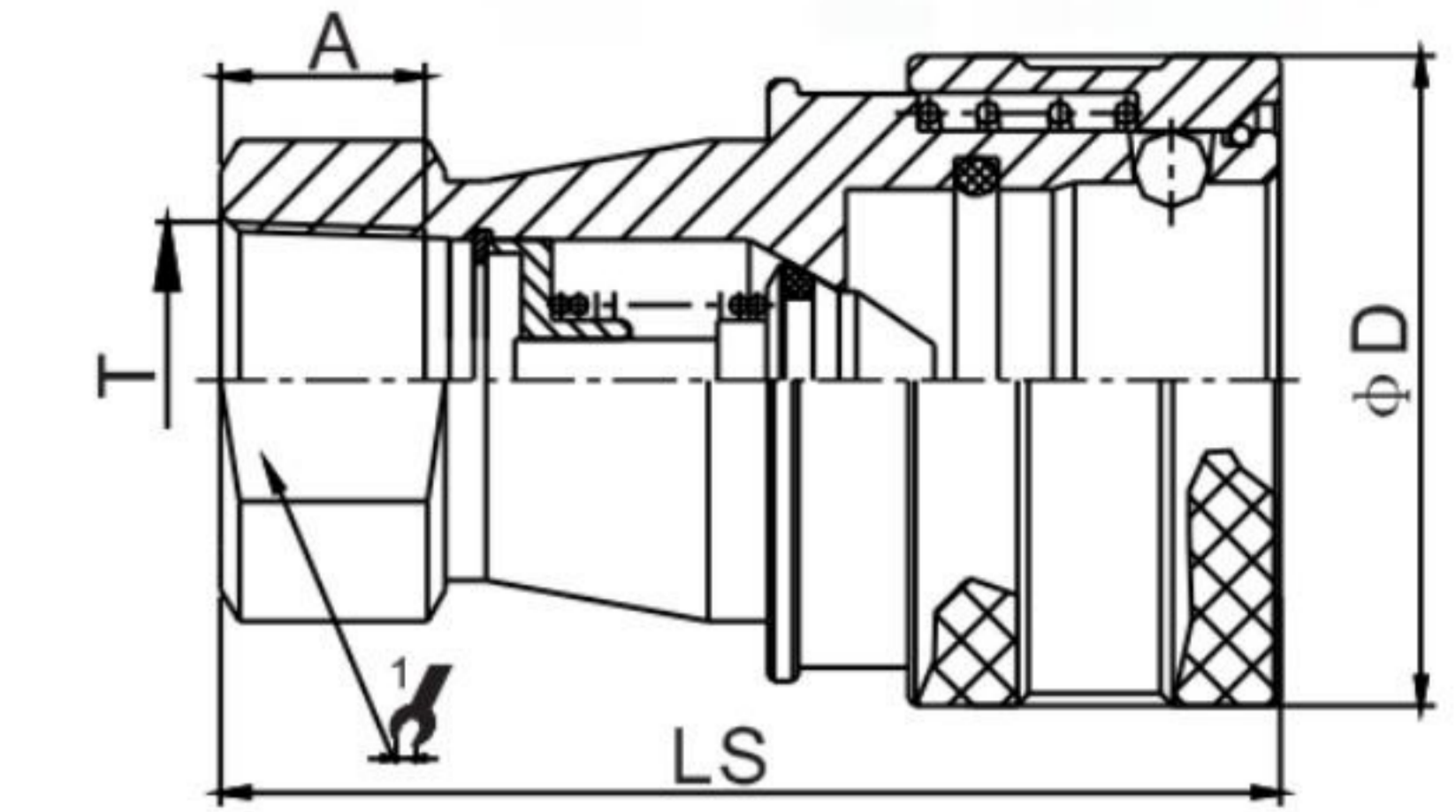
开闭式液压快速接头

ZG螺纹

KS7241-B

不锈钢

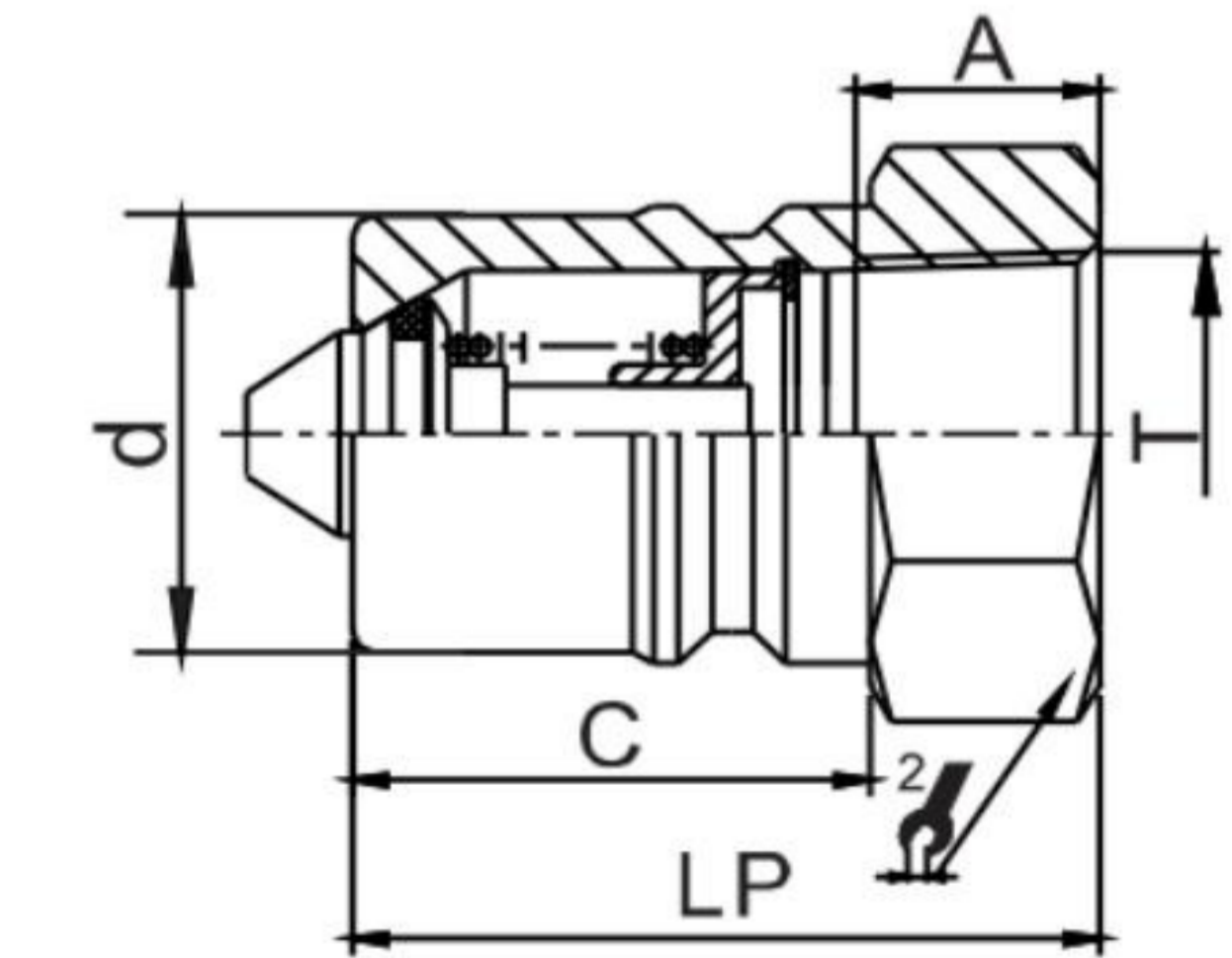
阴接头



ISO	PARTNO.	LS	φD	X	A	T
5	KZF-01SF	48	24	14	8	G1/8
6.3	KZF-02SF	58	27	19	12.5	ZG1/4
10	KZF-03SF	65	35	22	13	ZG3/8
12.5	KZF-04SF	72.5	45	29	14	ZG1/2
20	KZF-06SF	88	54	36	17	ZG3/4
25	KZF-08SF	102	64.5	41	23	ZG1
31.5	KZF-10SF	115	69	54	27	ZG1-1/4
40	KZF-12SF	124	79	60	27	ZG1-1/2
50	KZF-16SF	132	102	77	30	ZG2

注：只有01-08尺寸是符合ISO 7241-B标准

阳接头



ISO	PART NO.	LP	d	C	扳手尺寸	A	T
5	KZF-01PF	29	10.8	19	14	8	G1/8
6.3	KZF-02PF	36	14.2	22.5	17	12.5	ZG1/4
10	KZF-03PF	40	19	25	22	13	ZG3/8
12.5	KZF-04PF	44	23.5	28	27	14	ZG1/2
20	KZF-06PF	52	31.4	36	36	17	ZG3/4
25	KZF-08PF	62	37.8	40	41	23	ZG1
31.5	KZF-10PF	70	45	45	52	27	ZG1-1/4
40	KZF-12PF	75	5	0 4	9 60	27	ZG1-1/2
50	KZF-16PF	80	70	52	77	30	ZG2

注：只有01-08尺寸是符合ISO 7241-B标准