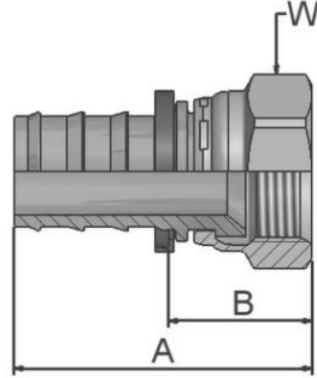


KF30682

ISO 12151-5-SWS-DKJ

JIC 37°内螺纹 - 直接头



型号	UNF螺纹		内径		A	B	W
			DN	inch	mm	mm	inch
KF30682-4-4	1/4	7/16x20	6	1/4	39	20	9/16
KF30682-6-6	3/8	9/16x18	10	3/8	44	22	11/16
KF30682-8-8	1/2	3/4x16	12	1/2	51	25	7/8
30682-10-10	5/8	7/8x14	16	5/8	65	28	1
30682-12-12	3/4	1-1/16x12	20	3/4	67	30	1 1/4

样本尺寸仅供参考，请以实际产品尺寸为准。